

הוראות הפעלה



מאת: מורן טכנולוגיות ניקוי בע"מ

משרדים: א"ת כנות – בניין מרכז כנות.
כתובת למכתבים: ת"ד 88, מושב קיזרון 70795.
טל' רב קווי: 08- 8696655 פקס: 08-8692480.
כתובת אתר האינטרנט: www.moranltd.com
E-MAIL מחלקת מכירות: sales@moranltd.com
E-MAIL מחלקת שרות: service@moranltd.com

תוכן עניינים

3	אזהרה
5	ניקוי ואחזקה
6	הוראות לבטיחות מפעילים וטכנאים
6	עדכון המדריך למשתמש
8	טיפול בפסולת
14	המצברים
15	שימוש בדטרגנטים
16	מילוי וריקון מיכל מים נקיים
16	מיכל מים מלוכלכים
17	אחזקה וטיפולים
17	טיפול יומי
17	טיפול שבועי
17	טיפול חצי שנתי
21	הזמנת טכנאי

1. הכרות

אנו שמחים לקבל אתכם למשפחת בעלי שוטפות הרצפה מקו ה-ECO שלנו ואנו בטוחים שתהנה מהשימוש בה. אנו בטוחים כי במהלך השימוש במכונה תוכל להתרשם מאיכותה ויתרונותיה של המכונה. במדריך יתוארו שימושים, בדיקות ואחזקה הנדרשים על מנת לשמור על המכונה במצב תקין.

2. אזהרה

לפני השימוש במכונה או ביצוע כל פעולה בה יש לקרוא ולהבין את כל ההליכים והאזהרות המופיעים במדריך למשתמש. הקפדה על הכללים וההוראות במדריך זה, בשילוב עם תשומת לב וזהירות של המפעיל, הן הביטוח הטוב ביותר כנגד תאונות העלולות להתרחש בזמן העבודה. מכונות הניקוי של EUREKA מתוכננות לספק את רמת הבטיחות המירבית כאשר משתמשים בהן בהתאם להוראות השימוש.

יש למנוע ממפעילים שאינם מכירים את הכללים וההוראות המופיעים בעלון זה להפעיל את המכונה.

המדריך למשתמש הינו חלק בלתי נפרד מהמכונה ויש לשמור אותו בצמוד למכונה עד גמר השימוש בה.

בהתאם לחוק, מפעיל הוא כל אדם או קבוצת אנשים שתפקידם התקנה, שימוש, התאמה, הובלה, טיפול שוטף, ניקוי או תיקון המכונה.

היצרן לא ישא באחריות לבעיות, שבר, תאונות או נזק אחר שנגרמו כתוצאה מהתעלמות או אי-קיום ההוראות במדריך למשתמש או כתוצאה משימוש לא הולם במכונה. יתרה על כך, לא תחול אחריות על שינויים ואו התקנת חלקים או אביזרים אשר לא אושרו על ידי היצרן מראש.

3. שים לב



בעת ריקון המיכלים המכילים את מי השטיפה, החלפת מצברים או פירוק המכונה לגרוטאות, יש לציית להוראות המקומיות בעניין השמירה על איכות הסביבה.

המכונה מיועדת לניקוי ושטיפת משטחים ישרים בלבד וכל שימוש אחר בה (כגון גרירה) אסור לחלוטין, במקרה של שימוש כזה הספק / מפיץ מסיר כל אחריות לתוצאותיו.



אסור בתכלית האיסור לשאוב חומרים דליקים / נפיצים ו/ או רעלים (נזליים או בצורה של אבקה) עם המכונה.



מסוכן ואסור לחלוטין לגעת בחלקים התחתונים של המכונה בידיים, כאשר חלק ממכללי המכונה מופעלים.



למניעת הפעלה מקרית בזמן טיפול, יש להוציא את המפתח ממתג ההפעלה.

4. ניקוי ואחזקה

על ניקוי המכונה להיות מבוצע ע"י אנשים אשר קיבלו הכשרה מתאימה לכך, אשר יודעים כיצד לנתק את מקור החשמל במידת הצורך, ואשר מכירים את המכונה במידה מספיקה שתאפשר להם להימנע מכניסה למצבים מסוכנים.

ניקיון החלקים החיצוניים, כיסוי המכונה, פאנלים ולחצנים, יבוצע בעזרת פיסת בד טבולה במים ואו חומר ניקוי. אין להשתמש בממסים כגון בנזין, אלכוהול וכו'.
בכדי לנקות חלקים במערכת החשמל יש להיעזר במומחה לעניין זה. בניקוי חלקים אלו יש להשתמש בחומרים לא מאכלים ואשר מתאימים לשימוש עם מעגלים חשמליים.

לביצוע תחזוקה של המכונה יש להיעזר בכח אדם מיומן בעל ידע מקיף של המכשיר ורכיביו.

על כל פעולות הניקיון והתחזוקה במכונה להיות מבוצעות כאשר היא כבויה וכל רכיביה במצב דומם, לאחר המתנה עד שכל החלקים החמים התקררו, ולאחר ניתוק הסוללה.

במהלך ניקוי בעזרת לחץ אוויר יש להגן על העיניים והאוזניים.

5. אחסון המכונה

במידה והמכונה לא נמצאת בשימוש במשך תקופה ארוכה, חיוני לבצע את הפעולות הבאות:

- טעינת הסוללות לרמה מלאה, שכן סוללות ריקות עלולות להינזק לאורך זמן.
- ריקון ושטיפת המיכלים כפי שמתואר בפרק הרלוונטי.
- ניקוי מסנן המים הנקיים.
- אם המכונה מצוידת במערכת ECO SYSTEM, ניקוי מעגל המים והזרמת מים דרכו לפני האחסון.
- ניקוי המכונה מבחוץ ומבפנים.
- העלאת המברשות והמגב למצב מורם.
- נעילת גלגלי המכונה באמצעות בלם החניה.
- הסרת המפתח.
- ניתוק הסוללה ע"י הסרת החיבורים מההדקים.
- שמירת המכונה במקום מוגן.

6. הוראות לבטיחות מפעילים וטכנאים

- אין להפעיל את המכונה ע"י כח-אדם לא מאושר אשר לא אומן לשימוש נכון בה, או ע"י אנשים שנמצאים תחת השפעת חומרים אשר עלולים להביא לשינוי במצב התגובות שלהם (אלכוהול, תרופות למחלות נפש, סמים וכו').
- אין להשתמש במכונה באזורים אשר קיימת בהם סכנת דליקה ואו פיצוץ.
- אין לאסוף בעזרת המכונה כל דבר בוער או שיכול לגרום לבעירה.
- אין להסיר את ההגנות מהמכונה בזמן פעולתה.
- אין להשתמש במכונה על מנת לנקות חפצים.
- אין להתחיל בביצוע פעולות תחזוקה כל עוד ישנם חלקים נעים.
- יש להגן על העיניים והאוזניים כאשר משתמשים בלחץ אוויר או מים לצורך ניקוי המכונה.
- לצורך הרמת המכונה לגובה יש להשתמש במתקן אשר יכול לשאת את משקל המכונה עצמה.
- אין לגרום לניצוצות או להבות בקרבת המכונה.
- יש לנתק את הדקי המצבר לפני עבודה על המעגל החשמלי.
- יש להימנע ממגע עם חומצת המצבר.
- יש לנוע בזהירות על פני משטחים מתפוררים ומתפרקים ועל פני שיפועים.
- יש להאט בזמן תנועה על משטחים משופעים ואו חלקים.

7. צדכון המדריך למשתמש

במידה ויבוצעו שינויים בקנה מידה משמעותי או יתווספו חלקים למכונה, ישלח התיעוד הרלוונטי למפיץ יחד עם החלק החדש או כעידכון למדריך למשתמש. יש לשים לב כי כל שינוי במכונה מלווה בעדכון המתאים בעלון למשתמש.

8. התחייבות המעסיק או בעל המכונה

המעסיק או בעל המכונה אחראי לתת את המדריך למשתמש לכל עובד אשר משתמש במכונה. ובנוסף באחריותו לדאוג לעדכן את המדריך למשתמש בכל שינוי שישלח ע"י היצרן בעקבות שינוי כלשהו או הוספת חלק למכונה.

9. תחומי אחריות של מפעיל המכונה

- המפעיל אחראי לטיפול יום-יומי במכונה.
- על המפעיל לדאוג למכונה ולשמור עליה במצב פעולה תקין.
- על המפעיל לידע את הממונים עליו או את המחלקה הטכנית כאשר מגיע הזמן לטיפול יזום במכונה או במקרה שנדרש טיפול בעקבות נזק או שבר.
- אסור להוביל אנשים, בעלי חיים או חפצים על גבי המכונה.
- בזמן הפעלת המכונה יש לשים לב למדי הבטיחות.
- אין להשתמש במכונה לניקוי חומרים מזיקים או רעילים.
- אין לתת לאנשים להתקרב לסביבת הפעולה של המכונה.
- אין להשאיר את המכונה ללא השגחה כאשר המפתח בפנים ומפסק הבטיחות במצב פעיל.
- יש להשתמש בבלם החניה כאשר המכונה לא בשימוש.
- במידה וישנה תקלה במכונה יש להביט בהליכים המתוארים בפרק המתאים במדריך.
- אין לאסוף רצופות, חוטים, או כל דבר אחר העלול לגרום לנזק למברשות בכך שייכרך סביבן.
- אין לשאוב פיסות עץ, פלסטיק וכו' מאחר והן עלולות לסתום את צינור השואב.

10. טיפול בפסולת

10.1. שמן משומש

בשום מקרה אין לשפוך שמן משומש אלא להעביר אותו לרשות גורם מוסמך לטיפול בפסולת שמן בכפוף לחוק. אחסון השמן עד למועד מסירתו יבוצע במיכלים אטומים למים ובעלי מכסה על מנת למנוע מגע שלו עם מים. את המסננים יש למסור גם כן לגורם המוסמך לטפל בהם ואחסנתם הזמנית תבוצע באותה צורה.

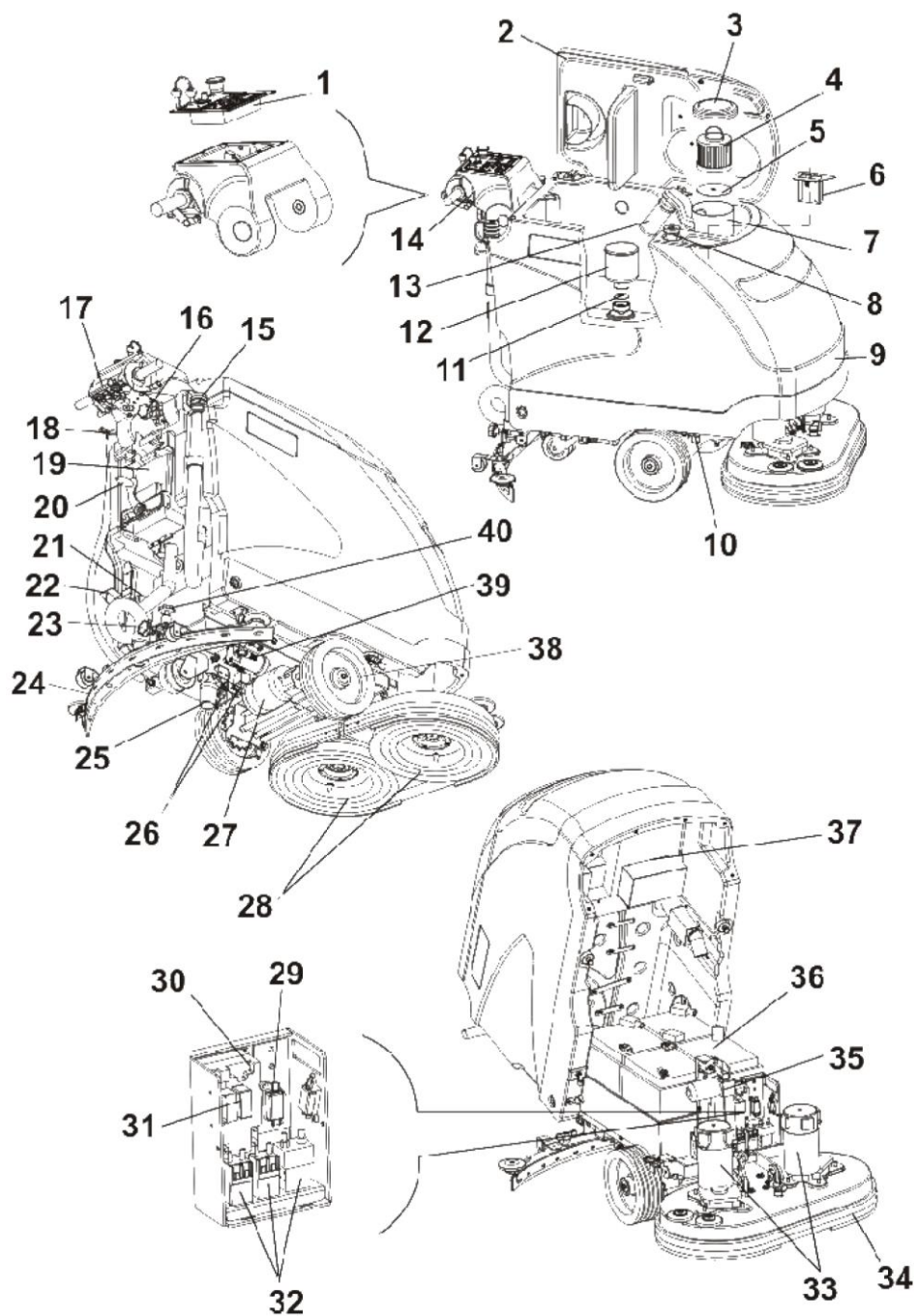
10.2 מצברים ריקים

יש להתייחס למצברים ריקים כאל פסולת רעילה ומזיקה ויש למסור אותם אך ורק לגורמים בעלי אישור מתאים לכך (אותו יש לבדוק בעת המסירה).

פירוק המכונה

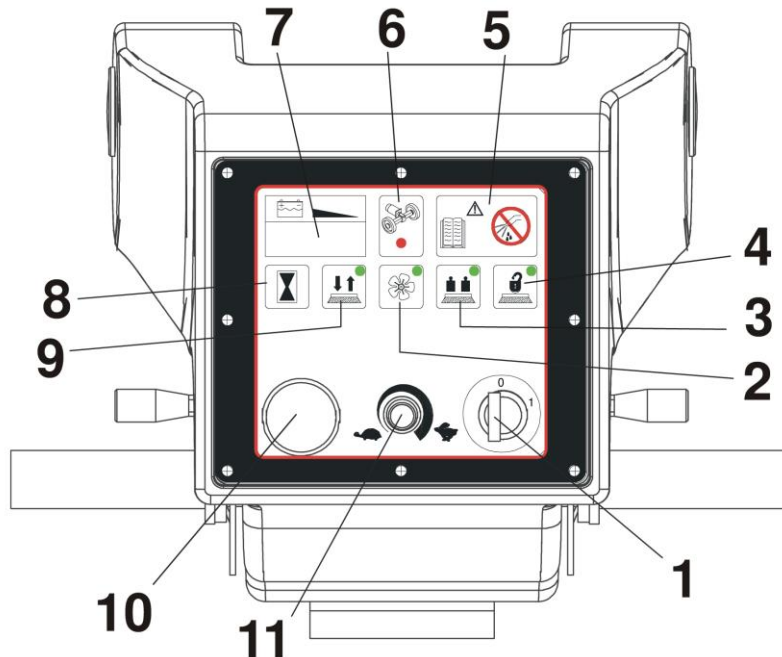
כאשר המכונה סיימה את תפקידה ויש להיפטר ממנה, יש לדאוג לטיפול נכון בחומרים מהם היא עשויה. יש למסור את המכונה לגורם מוסמך אשר ידאג לטיפול נאות במצברים, שמנים, מסננים, חלקי פלסטיק, מתכות, מנועים חשמליים, מעגלים מודפסים, וכו' בהתאם לתקנות שבתוקף.

E 71 - E 81 - M 710 - M 810



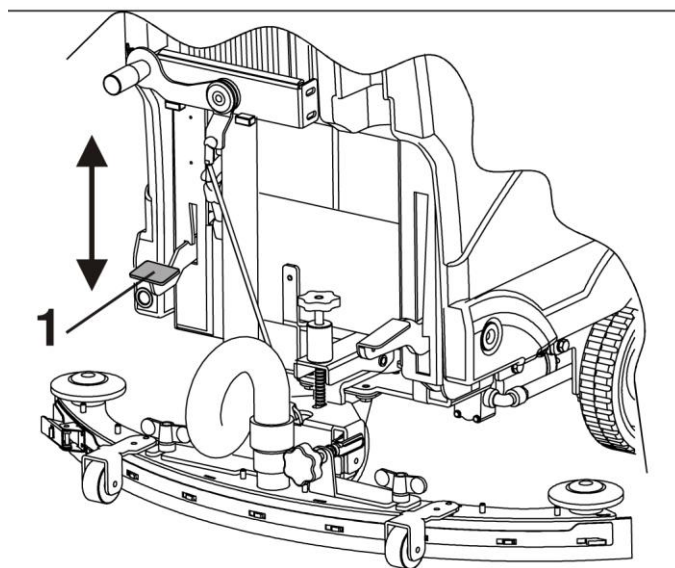
מס'	פריט	מס'	פריט
1	לוח בקרה		
2	מכסה מיכל מים מלוכלכים		
3	מכסה פילטר שאיבה	23	בורג כיוון מגב
4	פילטר שאיבה	24	מגב
5	סגר הגנה – פילטר שאיבה	25	מסנן פילטר מים נקיים
6	פילטר כניסה מים נקיים	26	ברז חשמלי
7	מחזיק פילטר	27	מנוע נסיעה
8	צינור מילוי מים נקיים	28	מברשות
9	מיכל	29	בית פיז
10	סגר למכסה מים מלוכלכים	30	כרטיס נסיעה
11	תפס בטחון לפילטר ל-ECO SYSTEM בגירסת ECO בלבד	31	בית פיז
12	פילטר ל-ECO SYSTEM	32	קונטקטורים
13	מצוף הגנה למנוע שאיבה	33	גיר מנוע למברשת
14	לוח הפעלה	34	מגן התזה
15	צינור ריקון-מים מלוכלכים	35	פלטת מברשת
16		36	מצברים
17	מנגנון נגד התנגשות	37	בית מנוע שאיבה
18	צינורית מצב מים וריקון מים נקיים	38	גלגלים
19	מטען	39	משאבת מים בגירסת ECO בלבד
20	הורדת/הרמת מגב	40	ידית כיוון לחץ למגב
21			
22	מעצור פדל		

לוח בקרה



<p>מצב מצבר כאשר מצב המצבר מגיע ל-20 המספר יתחיל להבהב והמברשות יפסיקו עבודתן על מנת למנוע פגיעה במצבר.</p>	<p>7</p>	<p>1 כפתור הפעלה ראשי (ON/OFF)</p>
<p>8 כפתור מדידת שעות לחיצה ארוכה תראה על הצג את מס' השעות שהמכונה עבדה.</p>	<p>8</p>	<p>2 הפעלת מנוע שאיבה כאשר מיכל המים המלוכלכים הפעולה תפסק באופן אוטומטי.</p>
<p>9 הפעלת מברשות</p>	<p>9</p>	<p>3 הגברת לחץ עבודה על מברשות הגברת הלחץ יכולה להתבצע רק כאשר המברשות עובדות.</p>
<p>10 לחצן חרום כפתור זה מפסיק את כל פעולות המכונה במיידית.</p>	<p>10</p>	<p>4 כפתור שחרור מברשת</p>
<p>11 מהירות נסיעה</p>	<p>11</p>	<p>5 סימלי אזהרה יש להשתמש בחוברת ההדרכה בכל עת. אין להרטיב את אזור לוח הבקרה.</p>
		<p>6 אזהרת נסיעה במצב תיקן האור יופיע, הוא יהבהב במידה ויש בעיה מס' ההיבהובים מצביע על הבעיה</p>

שימוש בבלם הרגל – על מנת לנעול את המכונה שלא תזוז, עלינו להשתמש בבלם הרגל שנועל את שני הגלגלים הקדמיים.



תפעול המכונה

כיוון המגב

כאשר אנו מכוונים מגב יש באפשרותינו לשלוט בשני משתנים:

1. כיוון הטיית המגב
2. כיוון לחץ המגב.

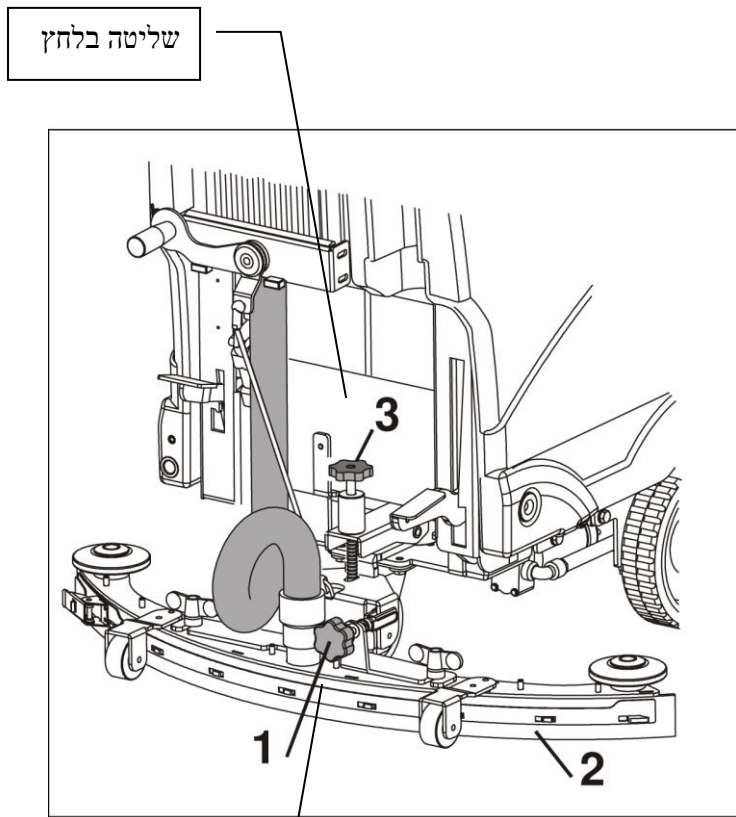
כיוון ההטייה

שימוש בבורג ראש הפרח מס' 1 בתרשים

1. סיבוב בורג ראש הפרח לכיוון השעון כאשר נרצה להעביר יותר משקל לצידי המגב.
2. סיבוב בורג ראש הפרח נגד כיוון השעון יגדיל את המשקל המופעל על מרכז המגב.

כיוון המגב יעשה לאחר הפעלת המכונה באיטיות ובדיקת מצב כיוון המגב.

על מנת לבדוק את מצב כיוון המגב נתבונן בנסיעה איטית של המכונה האם משאירה סימני מים על הרצפה ובאיזה איזור של המגב.



כפתור ההטייה

כיוון הלחץ

שימוש בבורג ראש הפרח מס' 3 בתרשים

ברצפות שאינן חלקות נפעיל לחץ רב יותר על מנגנון המגב, ברצפות חלקות נוריד מן הלחץ.

1. סיבוב בורג ראש הפרח לכיוון השעון כאשר נרצה להגדיל את הלחץ על המגב.
2. סיבוב בורג ראש הפרח נגד כיוון השעון יפחית את הלחץ המופעל על המגב.

כיוון המגב יעשה לאחר הפעלת המכונה באיטיות ובדיקת מצב כיוון המגב. על מנת לבדוק את מצב כיוון המגב נתבונן בנסיעה איטית של המכונה האם משאירה סימני מים על הרצפה ובאיה איזור של המגב.

המצברים

מטען המצברים

מטען המצברים במכונה זו מותקן BUILT IN על גבי המכונה. יש להקפיד על החזקת המכונה במקום יבש והקפדה על חיבור המטען לחשמל תקין.

טיפול במצברי חומצה "פריקה עמוקה":

1. לפני כל טעינה יש לבדוק מים במצברים (במצברי חומצה בלבד!) – במידת הצורך יש להוסיף מים מזוקקים. יש לבדוק קורוזיה בקטבים – במידה ויש, יש לנקות עם מברשת ומים.
2. אין לחבר את המכשיר לטעינה במידה וגובה המים בכל תאי המצבר אינו מכסה את גובה הלוחות, אחרת עלול להיגרם נזק בלתי הפיך למצבר.

הוראות טעינה ופריקה של מצברים טובולריים / ג'ל :

1. כל מצבר מוגבל בכמות פריקות וטעינות.
2. כל טעינה של המצבר אפילו למס' דק' תקצר את חיי המצבר בטעינה אחת!
3. בכדי להביא את המכונה לטעינה על המפעיל להמתין עד להגעת הנורה למצב אדום בלבד, טעינה בכל מצב אחר תקצר את חיי המצבר.
4. אין להשאיר מצבר במצב אדום ללא טעינה, כאשר נגיע למצב אדום המכונה תאפשר נסיעה עד הגעתה למטען.
5. טען את המצבר מינ' 8 שעות , טעינה קצרה יותר לא תיתן את את מקס' זמן העבודה של המצבר ותקצר את חייו.

הוראות בטיחות בעבודה עם מצברים



- בזמן הטענת המצברים יש להשאיר את המכסה תא המצברים פתוח, לצורך אוורור הגזים. הגזים דליקים!!!
- אל תשתמש באש גלויה ואל תעשן בסביבת המצברים.
- החומצה שבמצברים מסוכנת ומאכלת.
- אל תגרום לניצוצות בסביבת המצברים.
- אל תגרום לקצר בסביבת המצברים.
- היזהר שלא לחבר מגעים או כבלים בקטביות הפוכה!!!

שימוש בדטרגנטים

1. יש לבחור דטרגנט מתאים לסוג הרצפה והלכלוך אותו מנקים.
2. יש לעבוד עם דטרגנט שאינו מקציף בלבד או לעבוד עם תוספת של אנטי קצף.
3. מלא את מיכל המים הנקיים במים והוסף ע"פ המינון המומלץ של הדטרגנט בו אתה משתמש/ת.
4. אין לעבוד ללא דטרגנטים , עבודה ללא דטרגנטים תוביל לשחיקה גבוהה של המברשת וגומי המגב ולא תבצע את הניקיון כנדרש.
5. אין להשתמש בחומצות אלא רק בחומרים המתאימים לניקוי הרצפה ולשימוש במכונת שטיפה.
6. התייעץ עם סוכן נציג המכירות/השירות באילו חומרים להשתמש.

מילוי וריקון מיכל מים נקיים

1. פתח את כיסוי מיכל המים הנקיים.
2. וודא כי המיכל נקי.
3. מלא את המיכל עד סופו.
4. הוסף דטרגנט מתאים.
5. סגור את הכיסוי.

על מנת לרוקן את מיכל המים הנקיים יש לפתוח את ברז המים של המכונה ולתת למים לזרום. מוטב לרוקן את מיכל המים בסיום העבודה – מים עומדים גורמים לריח רע ואינם תורמים לאורח חיי המיכל.

מיכל מים מלוכלכים

1. לאחר העבודה רוקן את מיכל המים המלוכלכים בעזרת פיית הריקון (2) וודא כי הריקון מתבצע לניקוז מסודר ומאושר.
2. בסיום העבודה נקה את מיכל המים המלוכלכים דרך פתח השירות, וודא ניקיון אזור צינור הריקון, מצוף הבטחון ותחתית המיכל.
3. אין להשאיר מיכל מים מלוכלכים מלא – במיכל זה נותרים חומרי ניקוי ופסולת אשר עלולים להוביל לריח של רקבון במידה ויוותרו במיכל סגורים.

אחזקה וטיפולים:

טיפול יומי

לפני העבודה ובסיומה יש לבדוק את הדברים הבאים:

1. ניקיון המגב – לכלוך ע"ג המגב יוביל להשאת סימנים ע"ג הרצפה, יש לבדוק את ניקיון המגב מחוטים/שערות/שבבים הן לאורך גומי המגב והן בקצה צינור השאיבה.
2. מומלץ לנגב עם מטלית רטובה את להבי הגומי של המגבים על מנת להסיר שומנים מהם, ולמנוע התרחבות הגומי כתוצאה מספיגת שומנים.
3. ודא כי המיכלים נקיים לחלוטין לפני אחסון המכונה בתום העבודה.
4. ודא כי מסנן מיכל התמיסה נקי.
5. נקה את התקני שטיפת הרצפה: מגב, צנרת יניקה ומסנני ספוג.
6. במקרה של מצברים טובולריים – יש לבדוק מצב מים במצברים.
7. בגמר העבודה בזמן אחסנת המכונה, השאר את המברשת והמגב במצב מורם.
8. בדוק תקינות גלגלים ןהסר חוטים/שרכים במידה ונפסו ע"ג הגלגלים.
9. בדוק תקינות מברשת ונקה חוטים/שרכים ולכלוכים ע"ג המברשת ובסביבתה ובמיוחד בציר המחזיק אותה.

טיפול שבועי

במידה ויש פיטמות גירוז בגלגלים יש לגרז את הגלגלים.
בדוק מצב מברשת ומגבים במידת הצורך החלף צד של המגבים/הזמן מגב/מברשת חדשים ע"פ הצורך.

טיפול חצי שנתי

דאג לביקורת מערכת החשמל ע"י חשמלאי מוסמך.
שטוף היטב את המיכלים ואת המסנן, לאחר מכן, שפוך במיכל המים הנקיים 2 ליטר מים עם דטרגנט מונע אבנית בתמיסה 10% והפעל את המשאבה עד שהמכל יתרוקן. שטוף את המכל, שפוך לתוכו 5 ליטר מים והפעל את המשאבה שנית עד שהמכל יתרוקן

לוח תקלות

פתרון	סיבה	בעיה
החלפת המצברים	המצברים מותשים/מקולקלים	המצברים פורקים מהר מהרגיל
יש להטעין את המצבר החלף את הפיזז שחרר אותו ע"י סיבוב חזק את הבורג החלף אותו החלף אותו	1. מצבר ריק 2. פיזז שרוף 3. כפתור החירום לחוץ 4. מחבר למצבר רופף 5. סוויץ' שבור 6. כרטיס לא תקין	לוח הבקרה אינו נדלק כאשר המפתח במצב "ON"
יש להטעין את המצבר החלף מנוע הרמה/הורדה החלף כרטיס אלקטרוני החלף פיקוד מנוע הרמה/הורדה נקה את הלכלוך הקיים מתחת לבסיס המברשות – הפעל את המכונה מחדש.	1. מצבר ריק 2. מנוע הרמה/הורדה אינו תקין 3. כרטיס אלקטרוני אינו תקין 4. פיקוד מנוע הרמה/הורדה אינו תקין 5. קיים לכלוך כגון: חוטים וסרטים מתחת לבסיס המברשות	המברשות אינן יורדות/עולות כאשר לוחצים על הכפתור
יש להטעין את המצברים החלף אותו בדוק מהי הבעיה במברשות (חוטים, שרכים ואו סוג מברשת אינו מתאים לרצפה והחלף את הפיזז) על הצג יופיע כ- E1 החלף פחמים בדוק ואו החלף מנוע	1. מצברים ריקים 2. לוח בקרה אינו תקין 3. פיזז הגנה "שרוף" 4. פחמים שחוקים 5. בעיה במנוע מברשת	מנועי המברשות אינם מסתובבים
החלף פיזז הגנה החלף כפתור פעולה החלף כרטיס בטל את פעולת הכפתור שחרר את דוושת ההאצה	1. פיזז הגנה 40 אמפ' "שרוף" (בית הפיזז בתווית AM) 2. כפתור פעולה שבור 3. כרטיס לא תקין 4. כפתור פיקוד המברשות לחוץ 5. המכונה בפעולת נסיעה 6.	מערכת שחרור מברשות אינה עובדת
החלף מנוע הרמה/הורדה החלף כרטיס אלקטרוני החלף פיקוד מנוע הרמה/הורדה	1. מנוע הרמה/הורדה אינו תקין 2. כרטיס אלקטרוני אינו תקין 3. פיקוד מנוע הרמה/הורדה אינו תקין	פעולת "תוספת המשקל" אינה עובדת לאחר לחיצה על כפתור הפיקוד
שחרר בלם הטען מצבר/ החלף מצבר הכנס מפתח בדוק מהי הסיבה והחלף את הפיזז בדוק מהי הסיבה והחלף את הפיזז החלף מנוע גיר החלף פחמים החלף כרטיס החלף פוטנציומטר	1. בלם פעיל 2. מצבר ריק/שחוק 3. מפתח המכונה אינו במקום 4. פיזז 60 אמפ' "שרוף" (בית הפיזז בתווית Y) 5. פיזז 5 אמפ' (5) "שרוף" 6. מנוע גיר "שרוף" 7. פחמים שחוקים 8. כרטיס לא תקין	פעולת הנסיעה אינה מתפקדת

<p>החלף פוטנציומטר החלף מיקרוסוויץ'</p>	<p>9. פוטנציומטר ראשי אינו תקין 10. פוטנציומטר על לוח בקרה-V – MAX אינו תקין 11. מיקרוסוויץ' על לוח הבקרה אינו תקין</p>	
<p>החזר את ידית הנסיעה למצב 0 החזר את ידית הנסיעה למצב 0 בדוק את חיבורי הפוטנציומטר החזר את הידית למצב 0 בדוק כי הפוטנציומטר על מצב 0 בדוק את המיקרו סוויטצ' על בקרת נסיעה חכה מס' דקות לפני בדיקה של המנוע. בדוק מחברים וכבלים של המצברים ושל לוח בקרה בדוק את הפיזז 30 אמפ' (4) + בדוק מחברים וכבלים בין מנוע לבין מצבר מתח מצבר מתחת ל- 19 וולט מתח מצבר גבוהה מ- 45 וולט עבודה מעל זרם מקסימלי של 15 אמפ' ל- 10 שניות הזנה לא תקינה מתחת/מעל 24 וואלט</p>	<p>הבהוב 1 – ידית נסיעה קדימה תפוסה כאשר מדליקים את המכונה הבהוב 2- ידית נסיעה משולבת אחורה כאשר מדליקים את המכונה. הבהוב 3- אות פוטנציומטר אינו פעיל הבהוב 4- פוטנציומטר אינו תקין הבהוב 5 – הגנה טרמית הבהוב 6 – כרטיס אלקטרוני אינו תקין הבהוב 7 – זרם יתר הבהוב 8 – רילייז פיזז שרוף הבהוב 9 – מתח מופחת הבהוב 10 זרם יתר הבהוב 11- הגנת עומס יתר הבהוב 13 – הזנה חשמלית אינה תקינה הבהוב 14 – מידע כרטיס משובש</p>	<p>אור האזהרה בלוח הבקרה מהבהב</p>
<p>טען מצברים החלף פיזז בדוק את חיבורי המנוע החלף מנוע החלף פחמים החלף כרטיס אלקטרוני</p>	<p>1. מצבר ריק 2. פיזז 30 אמפ' "שרוף" 3. מנוע שאיבה אינו מחובר 4. מנוע שאיבה אינו תקין 5. פחמים שחוקים 6. כרטיס אלקטרוני אינו תקין</p>	<p>מנוע שאיבה אינו עובד</p>

<p>רוקן מיכל מים כבה את המכונה ופתח את הסתימה סגור את הפקק חבר את צינור השאיבה פתח סתימה החלף צינור שאיבה נקה את המגב כוון את המגב החלף סט גומיות סגור את המכסה כראוי</p> <p>החלף גומי/ החזר את הגומי למקומו</p>	<ol style="list-style-type: none"> 1. מיכל מים דלוחין מלא 2. חסימה במצוף מנוע שאיבה 3. פקק פתוח בצינור ריקון 4. צינור שאיבה אינו מחובר 5. צינור שאיבה סתום 6. צינור שאיבה אינו תקין 7. לכלוך במגב 8. מגב אינו מכוון 9. גומיות מגב שחוקות 10. מכסה מיכל מים דלוחים אינו במקומו 11. גומי אטימה קרוע/ אינו במקומו 	<p>שאיבה לא מספקת במגב</p>
<p>מלא מים פתח ברז החלף ברז מים חשמלי נקה את הפילטר פתח סתימה בצינור</p>	<ol style="list-style-type: none"> 1. מיכל מים נקים ריק 2. ברז מים סגור 3. ברז מים חשמלי לא תקין 4. פילטר מים סתום 5. סתימה בצינור המים 	<p>זרימת מים לא מספקת למברשות</p>
<p>החלף ברז מים חשמלי</p> <p>החלף את הפיזז החלף פחמים נקה את מעברי המים/ החלף משאבה נקה את הפילטר</p>	<ol style="list-style-type: none"> 1. ברז מים חשמלי של ECO SYSTEM לא תקין 2. פיזז 7 אמפ' למשאבת מים אינו תקין 3. פחמים של משאבת המים שחוקים 4. משאבת המים אינה תקינה 5. פילטר של מערכת ה"אקו" מלוכלך 	<p>זרימת מים לא מספקת למברשות דגמי ECO בלבד</p>

הזמנת טכנאי

במידה ואינך מצליח לפתור את התקלה לבד – התייעץ עם מחלקת השירות של חברת מורן טכנולוגיות ניקוי בע"מ, בעת הזמנת שרות אנא ציין ניתן לקבל את עזרת מערך השרות לאחר שהובררו המהות והסיבות לתקלה, בטלפון: 08-8696655 רב קווי.

בזמן הזמנת טכנאי השרות יש לציין:

דגם המכונה.

מספרה הסידורי: הדגם והמספר הסידורי של המכשיר טבועים על גבי טבלה המוקמת

מתחת ללוח ההפעלה בעמדת המפעיל.

מהות התקלה.

מה נעשה לסילוקה – ותוצאות הפעולות.

כל מידע שעשוי לסייע לפתרון הבעיה.

מיקום הציוד הדרוש תיקון וזמני הגישה אליו.

התקשרות עם הספק

בכל שאלה ניתן לפנות למחלקת השירות של חברת מורן טכנולוגיות ניקוי בע"מ:

08-8696655

הערה: לשם שיפור המוצר, היצרן שומר על הזכות לבצע שינויים בחוברת זו

כתוצאה מהשבחת המוצר, ללא הודעה מוקדמת.

אין לשכפל חוברת זו או חלקים ממנה ללא אישור היצרן.